

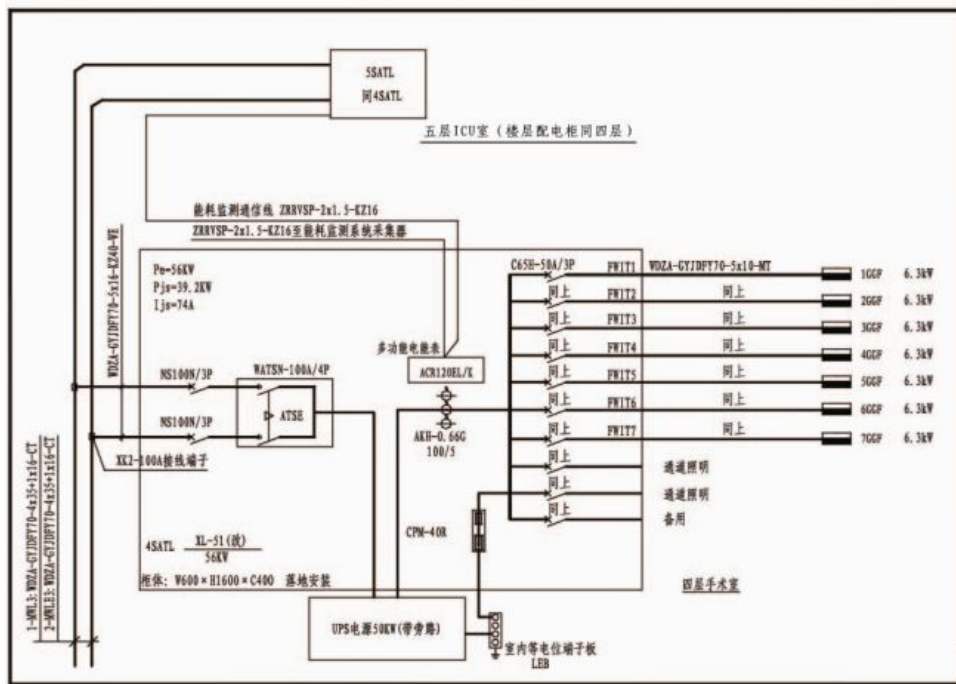
高校附属高校医疗隔离高校监控系统

1 概述

当用电设备对人体心脏直接漏电超过6~10uA时,就会产生微电击事故,但是一般所用的剩余电流保护装置动作电流在30mA以上,远远不能满足医疗场所对微电击安全保护的要求。三甲高校2类场所比较多,手术室中大量设备触及人体内脏和大脑等器官,如发生电气漏电故障,很容易导致医疗事故。手术室等2类场所漏电导致的危害已经受到了国内外的电气专家和高校的普遍关注。许多国家和国际标准都对医疗领域,尤其是那些生命攸关的场所,如手术室、重症监护室、心脏监护室等处的医用配电系统做出了特殊规定,其目的就是保证为该场所内的医疗电器设备提供一个安全可靠的电源,以确保病人及医护人员的安全。为了加强医疗重要场所的电气配电设计要求,近几年来,我国先后在出台的规范和标准中,对高校2类场所的电气设计做出了明确的规定。例如《民用建筑电气设计规范》(JGJ16-2008)第12.8.6条规定:在2类医疗场所内,用于维持生命、外科手术和其他位于“患者区域”内的医用电气设备和系统的供电回路,均应采用IT系统。

2 医疗隔离电源监控系统解决方案

某高校附属医院的四楼有4个手术室,五楼有1个重症监护病房,12个重症病床位。这两层的楼层配电系统图如图所示。

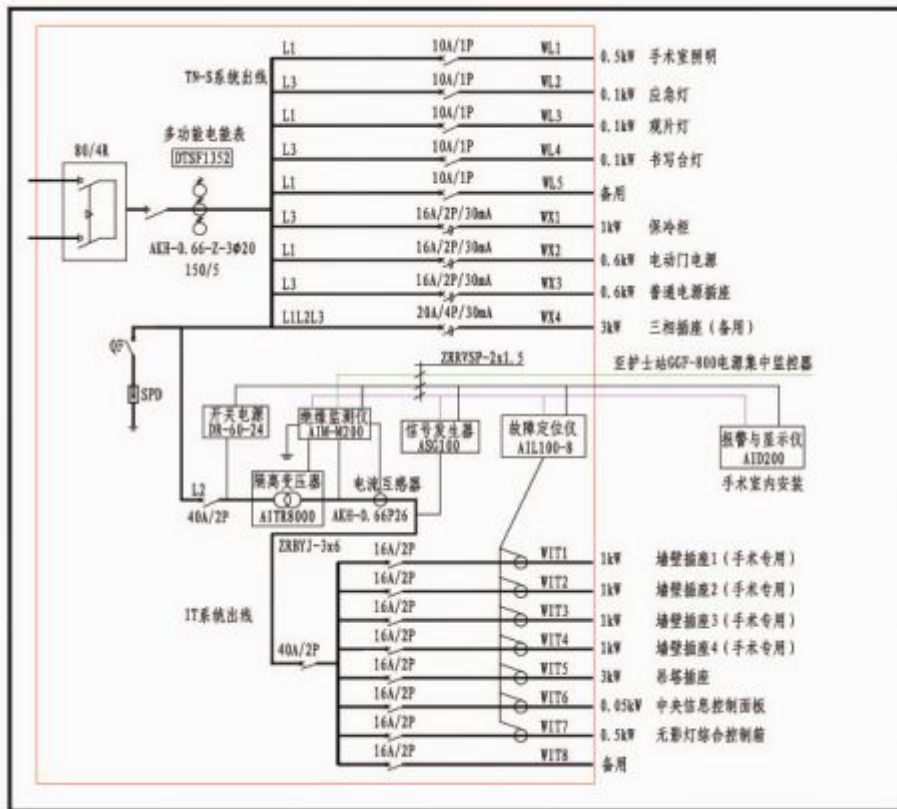


某高校四、五层楼层配电系统图

图中，两个楼层的配电箱4SATL、5SATL均采用双电源供电的方式，且配置了UPS不间断电源。除了通道照明外，4SATL配出4个支路，分别给各手术室供电。5SATL也配出4个支路，给ICU病房的12个床位供电。那么如何解决手术室和重症监护病床的IT配电系统呢？

2.1 手术室隔离电源监控系统

针对四楼手术室的配电，可采用安科瑞GGF-0系列手术室专用隔离电源柜，该系列电源柜的典型系统图如图所示。



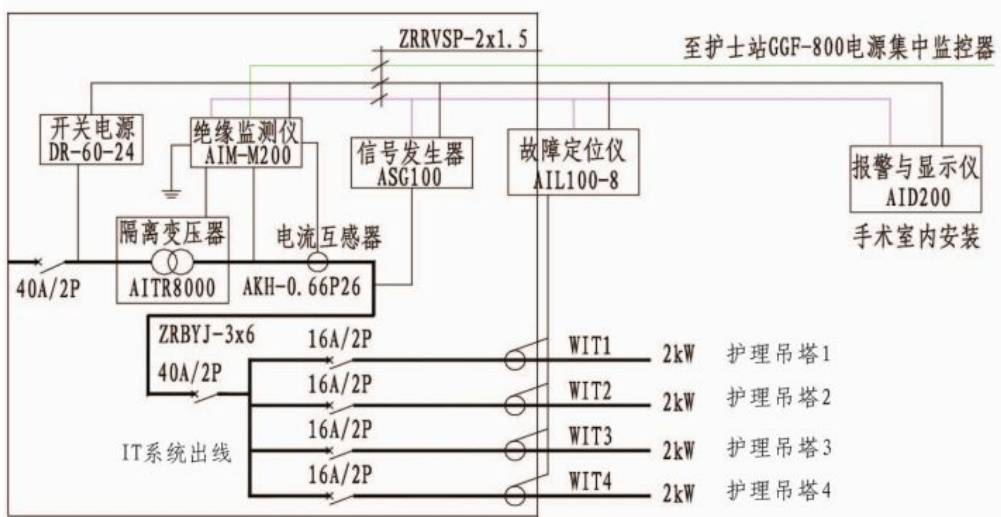
GGF-0系列隔离电源柜典型配电系统图

由于该高校是新建高校，该高校四楼的各手术室均可选用GGF-08QL型嵌入式隔离电源柜，且带有绝缘故障定位功能。或选择GGF-08Q型，不带故障定位功能的电源柜。

2.2 ICU 监护病房隔离电源监控系统

针对五楼ICU监护病房的配电，可采用安科瑞GGF-I系列ICU (CCU) 专用隔离电源柜，该系列电源柜的典型系统图如图所示。





GGF-I系列隔离电源柜典型配电系统图

该高校五楼的ICU病房可选用4套带有绝缘故障定位功能GGF-I8QL型嵌入式隔离电源柜。或选择不带故障定位功能的GGF-I8Q型隔离电源柜，电源柜嵌入手术室外清洁走廊的墙体装修夹层内安装。

每套手术室的隔离电源柜，需配套1只报警与显示仪，安装在手术室的情报面板上或嵌墙安装，用以给医务人员及时了解IT系统供电状态。ICU病房供电的IT系统，只需要在护士站设置一台集中监控器。用于集中监控的设备除了AID200外，还可以选择GGF-800集中监控器，如图所示。



- 1: 报警指示灯（红色），系统接收到监控报警信号时指示灯点亮。
- 2: 通讯故障指示灯（黄色），系统通讯异常时指示灯亮。
- 3: 运行指示灯（绿色），系统正常运行时指示灯点亮。

GGF-800集中监控器

医用隔离电源集中监控器采用10”TFT彩色触摸屏为显示屏，通过基于Modbus协议的RS485总线，实时读取和显示安装于各手术室、心脏监护病房、重症监护室的绝缘监测仪的监测数据，并在故障时实现故障声光报警功能。界面具有二次图及现场分布图显示功能，便于及时、直观地发现IT供电系统的报警地点或区域。

