

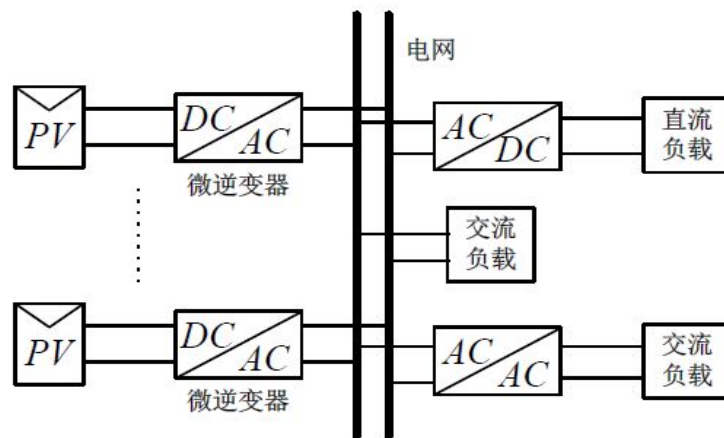
建筑光伏发电系统

1 概述

当前,我国正实施可持续发展战略,大力建设资源节约型和环境友好型社会,积极倡导和着力推进低碳经济发展模式。光伏发电技术作为最具可持续发展理想特征的可再生能源发电技术,近年来在国家的大力支持下得到了迅速发展。医院作为我国能源消耗较高的公共服务机构,在未来的节能减排和降耗工作中将面临着更大的压力,积极探索绿色医院建设及发展模式,有效提高医院建设水平,促进绿色建筑理念及节能降耗技术的科学运用就显得尤为重要。

2 微型逆变器

微型逆变并网技术提出将逆变器直接与单个光伏组件集成,为每个光伏组件单独配备一个具备交直流转换功能和最大功率点跟踪功能的逆变器模块,将光伏组件发出的电能直接转换成交流电能供交流负载使用或传输到电网。如图所示:



应用微逆变器的建筑集成光伏发电系统结构图

采用微逆变器取代传统的集中式逆变器具有以下优点:

(1) 每个微逆变器单独连接阵列中一个光伏面板。每个光伏面板都有独立的最大功率点跟踪(MPPT)控制,不管阵列中其它面板怎样,该面板任何时候都能输出最大功率。实际应用中遭遇阴影遮挡、污垢积累、光照偏离或不匹配等不理想条件时,微逆变器都将使整个光伏阵列能量输出达到最大。系统的发电效益显著提高。

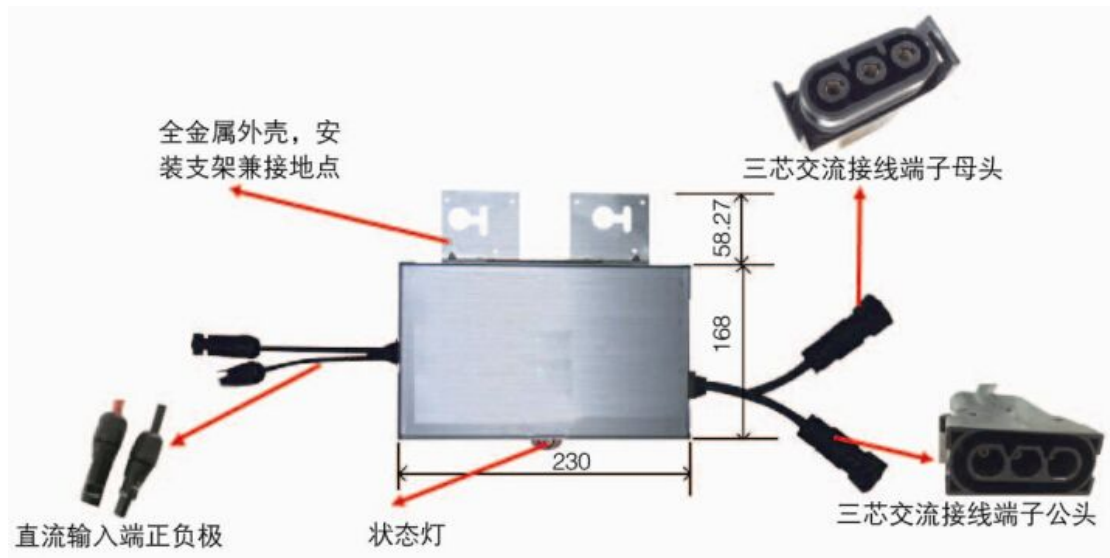
(2) 将逆变器与光伏组件集成,可以实现模块化设计、单个模块失效不会对整个系统造

成影响, 设计环境温度达到-40 度~+65 度。环境等级达到 IP65, 不独立占用安装空间, 分布式安装便于配置, 能够充分利用空间和适应不同安装方向和角度的应用系统, 可靠性高且扩展简单方便;

(3)将微逆变器技术与电力线载波通信技术相结合, 通过电网交流母线就可以采集各个微逆变器和光伏组件的输出功率和状态信息, 很方便的实现整个系统的监控, 同时不需要额外的通信线路, 对系统连线没有任何负担, 极大的简化了系统结构。

3 安科瑞微逆变器

3.1 外观尺寸



构造及尺寸图

4 微型逆变器应用于医院建筑

太阳能电池板产生的直流电力通过逆变器转变为交流电, 不经过蓄电池储能, 直接通过并网逆变器, 把电能送上电网。效率更高, 稳定性更好, 经济性更优, 有利于城市内推广应用。

而医院建筑占热能消耗建筑总耗能比例约 40%, 并且医院建筑全天 24 小时恒温用水, 日用热水规模较大, 据统计 30 吨至 500 吨。医院的能耗很大, 而处于“能源改革”的时代, 医院这个能耗大户首当其冲, 一定会处在改革的先头部队。太阳能作为 21 世纪的绿色能源, 必将会用在医院中, 太阳能发电占地比较大, 所以太阳能建筑必将会用在医院上, 再加上微型逆变器比传统逆变器有很多优势, 届时微型逆变器必将会大放异彩。